

Analizador de cloro colorimétrico CL17sc

Aplicaciones

- Agua potable
- Aguas residuales
- Alimentación y bebidas
- Industria farmacéutica
- Industria energética
- Electrónica
- Uso en campo



La nueva referencia para el análisis de cloro

Basado en un legado de fiabilidad del análisis de cloro en continuo, el diseño avanzado del CL17sc reduce el tiempo y el esfuerzo dedicados al mantenimiento rutinario, y proporciona potentes funciones de diagnóstico y una conectividad mejorada. Todo ello se traduce en menos molestias, menos riesgo de perder datos y una información más fiable que le facilitará la toma de decisiones.

Mantenimiento sencillo

El CL17sc reduce el tiempo de mantenimiento rutinario mediante alertas programables, sustitución simplificada de tubos e instrucciones de mantenimiento paso a paso.

Tranquilidad gracias a un diagnóstico integral

Con nuevas funciones, como el caudalímetro, la ventana del colorímetro, la luz de estado multicolor y el software de diagnóstico predictivo, sabrá que el instrumento funciona según lo previsto.

Conectividad ampliada. Mayor flexibilidad.

Al conectar el CL17sc con la plataforma de controladores SC de Hach, sus prestaciones aumentan de forma significativa: registro de datos interno, alternativas de comunicación analógica y digital externas, y flexibilidad de instrumentos multiparamétricos.

El CL17sc cumple con la normativa 40 CFR 141.74 de la EPA estadounidense. Tanto el método 4500-CL G como el método 334.0 se pueden utilizar para medir el cloro residual en el agua potable.

Datos Técnicos*

Rango de medición	0 - 10 mg/L cloro residual libre o total	Humedad de operación	0 - 90 % de humedad relativa, sin condensación
Exactitud	± 5 % o ± 0,04 mg/L (el que sea mayor) de 0 a 5 mg/L Cl ₂ ± 10 % de 5 a 10 mg/L Cl ₂	Interferencias	Otros agentes oxidantes, como el bromuro, el dióxido de cloro, el permanganato y el ozono provocarán una interferencia positiva. La dureza no debe superar los 1000 mg/L CaCO ₃ .
Límite de detección	0,03 mg/L	Consumo de reactivos	0,5 L de solución tampón y 0,5 L de solución indicadora en 31 días
Tiempo de ciclo	2,5 minutos	Certificaciones	Conforme con la CE: EN 61326-1, CISPR 11, EN 50581 ACMA RCM Certificado KC de Corea del Sur Norteamérica: declaración de conformidad del proveedor de la FCC, IEC/EN 60529, ICES-003
Presión entrada	0,3 - 5,2 bares suministrados al filtro en Y 0,1 - 0,3 bares suministrados al analizador	Fuente de luz	LED, medición a 510 nm, camino óptico de 1 cm
Entrada	Tubo de polietileno con un diámetro exterior de 0,63 cm (1/4 pulg.), racor de desconexión rápida	Protección de la carcasa (IP)	IP66
Drenaje	Tubo flexible con diámetro interior de 1,27 cm (1/2 pulg.)	Montaje	Montaje en pared
Purga de aire	Opcional con racor de conexión rápida de 0,95 cm (3/8 pulg.) y tubos; 0,003 m ³ /min a 1,38 bar como máximo	Requisitos de alimentación (voltaje)	12 VDC, 400 mA máximo (suministrada por el controlador)
Requisitos de muestra	Filtración con filtro en Y con malla de 40 o superior	Dimensiones (A x A x P)	342 mm x 329 mm x 177 mm
Caudal de muestra	60 - 200 mL/min a través del instrumento	Peso	4,1 kg
Temperatura de la muestra	5 - 40 °C		
Rango de temperatura de operación	5 - 40 °C		

*Sujeto a cambio sin previo aviso.

Principio de funcionamiento

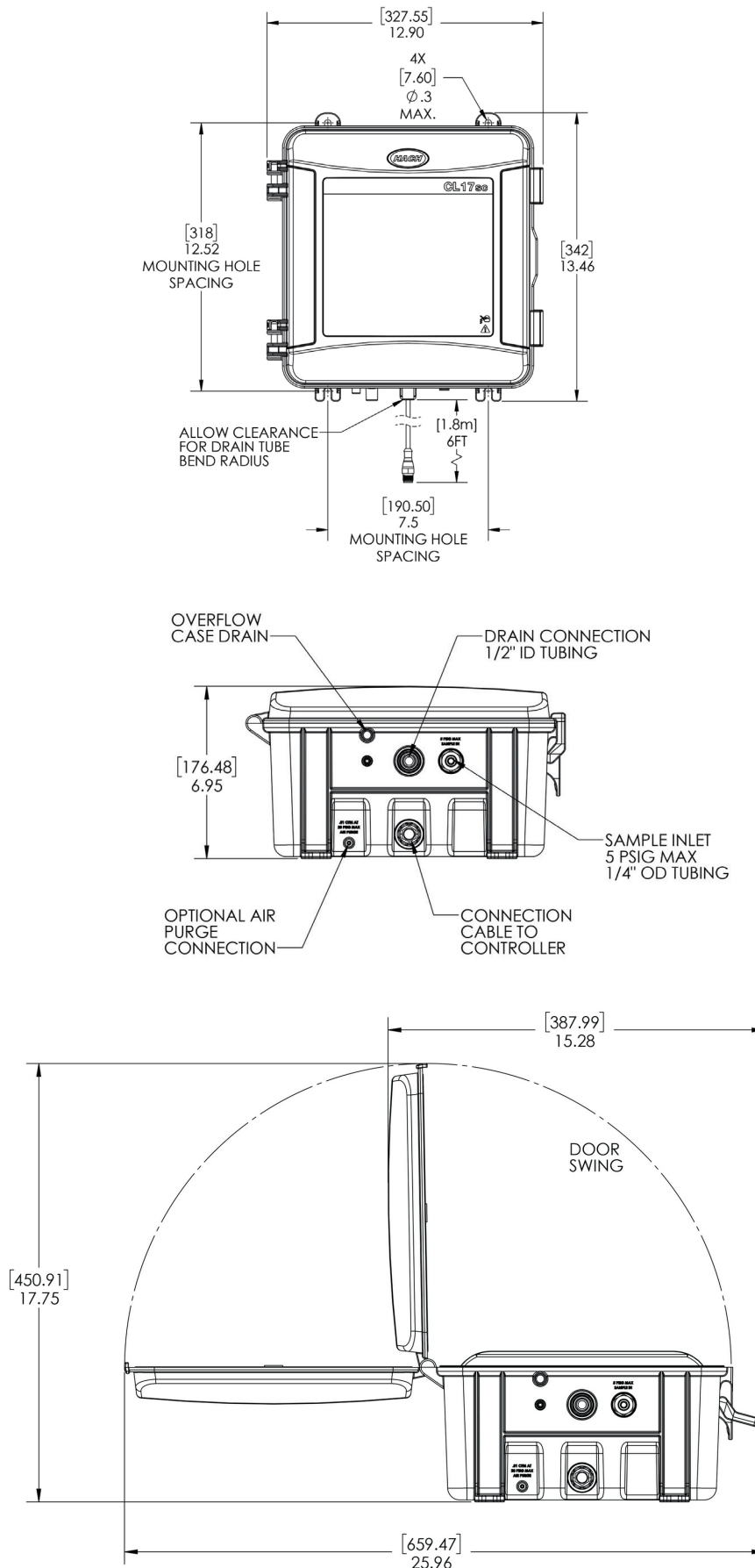
El analizador de cloro colorimétrico CL17sc tiene tres componentes operativos:

- Una bomba peristáltica lineal para controlar con precisión el volumen de muestra y reactivo entrante
- Un colorímetro
- Soluciones indicadoras y tampón

Se establece un punto de referencia cero al principio del ciclo midiendo la absorbancia del blanco. (Esto compensa la turbidez y la intensidad del color de la muestra antes de realizar la medición de cloro). A continuación, se añaden las soluciones de indicador y tampón a la muestra, mientras un agitador magnético mezcla la solución y la muestra cambia de color. Seguidamente, el colorímetro mide la luz transmitida a través de la muestra. La intensidad del color medida se compara con un patrón de referencia. Por último, la cubeta de muestra se purga con una muestra nueva para que el ciclo pueda repetirse cada 2,5 minutos.

Dimensiones

El CL17sc se ha diseñado para instalarlo en la pared mediante cuatro tornillos de 0,63 cm (1/4 pulg.). Debe dejarse un espacio adecuado para los tubos y la conexión del controlador. La conexión de entrada de muestras es un racor de conexión rápida de 0,63 cm (1/4 pulg.) y la conexión de drenaje es un tubo flexible de 1,27 cm (1/2 pulg.) de diámetro interior. El analizador recibe la alimentación a través de la conexión con un controlador SC de Hach. (El cable del analizador mide aproximadamente 1,8 m).



Información para pedidos

Los analizadores de cloro colorimétricos CL17sc de Hach se suministran con un kit de instalación, un manual de usuario y un mes de reactivos cuando se indique. El usuario debe elegir entre el kit de instalación con ajuste de presión por rotura de carga o el kit de instalación con regulador de presión en el momento de la compra. Los controladores SC de Hach son necesarios para el funcionamiento y se venden por separado.

Analizadores de cloro colorimétricos CL17sc

- 8574400** Analizador de cloro colorimétrico CL17sc con kit de instalación con ajuste de presión por rotura de carga, sin reactivos
- 8574500** Analizador de cloro colorimétrico CL17sc con kit de instalación con regulador de presión, sin reactivos

Accesorios

- 8568200** Kit de verificación de la calibración del CL17sc
- 8573200** Kit de recambio para verificación de la calibración del CL17sc
- 8560500** Kit de instalación con ajuste de presión por rotura de carga para CL17sc
- 8565700** Kit de instalación con regulador de presión para CL17sc

Reactivos y consumibles

- 8575000** Kit de tubos para CL17sc (montados previamente)
- 8573100** Kit de limpieza de celda para CL17sc
- 2556900** Set de reactivos, cloro libre
- 2557000** Set de reactivos, cloro total



Este instrumento es compatible con Claros, el innovador Water Intelligence System de Hach, que le permite conectar y gestionar instrumentos, datos y procesos sin interrupciones, en cualquier lugar y en cualquier momento. Como resultado obtendrá una mayor confianza en sus datos y una mayor eficiencia en sus operaciones. Para desbloquear todo el potencial de Claros, insista en solicitar los instrumentos habilitados para Claros.



Con el servicio técnico de Hach tiene un colaborador global que entiende sus necesidades y que se preocupa por proporcionar un servicio de gran calidad en el que poder confiar. Nuestro equipo de Service proporciona su experiencia para ayudarle a maximizar el tiempo de disponibilidad de sus instrumentos, asegurar la fiabilidad de los datos, mantener la estabilidad operativa y reducir los riesgos relacionados con el posible incumplimiento de la normativa.

DOC053.61.35300.Dec19



Distribuidor autorizado de HACH en:

 Argentina

Tel: (+54 11) 5352 2500

Email: info@dastecsrl.com.ar

Web: www.dastecsrl.com.ar

 Uruguay www.dastecsrl.com.uy

 Paraguay www.dastecsrl.com.py



Be Right™