

Analizador de sodio en continuo NA5600sc

Aplicaciones

- Aguas industriales
- Industria energética



Garantice la disponibilidad gracias a las mediciones exactas de niveles bajos de sodio y el diagnóstico predictivo.

Gracias a las herramientas de diagnóstico predictivo, la reactivación automática de electrodos para evitar los tiempos de inactividad, la menor necesidad de mantenimiento con la sustitución de reactivos cada 90 días, y el cómodo tamaño reducido que permite una integración fácil del nuevo analizador de sodio Hach® NA5600sc, podrá confiar plenamente en el agua del ciclo de vapor.

Optimice el funcionamiento y el tiempo de respuesta con la reactivación automática de los electrodos

Para mantener un tiempo de respuesta y exactitud óptimos, el analizador NA5600sc permite una reactivación automática de los electrodos. Con la reactivación, que utiliza reactivos químicos no peligrosos, se elimina la necesidad de proceder a la reactivación manual o la corrosión de los electrodos.

Diseño compacto

Tamaño reducido del instrumento con un diseño optimizado para permitir una integración fácil en sitios nuevos o existentes.

Bajo mantenimiento

El mantenimiento del analizador de sodio NA5600sc requiere únicamente la reposición de reactivos cada 90 días y la sustitución anual de los tubos de reactivo y del electrodo de sodio. Para simplificar las tareas de mantenimiento, se proporcionan unas sencillas instrucciones paso a paso.

Evite los tiempos de inactividad

Las herramientas de diagnóstico predictivo, entre las que se incluyen la tecnología Prognosys de Hach, los LED de advertencia y las pantallas de notificación de gran visibilidad, evitan tiempos de inactividad no planificados.

Datos Técnicos*

Rango de medición	0,01 ppb - 10 000 ppb, aplicación no catiónica 0,01 ppb - 200 ppm, aplicación catiónica
Repetibilidad	< 0,02 ppb o 1,5 % de la lectura (lo que sea mayor) con una variación de $\pm 10\text{ }^{\circ}\text{C}$
Límite de detección	0,01 ppb
Tiempo de respuesta	De 0,1 ppb a 10 ppb: T90 \leq 3 minutos, T95 \leq 4 minutos De < 1 ppb a 100 ppb: T90 < 2 minutos, T95 < 3 minutos (unos 150 s)
Método de calibración	Automática con adición conocida Manual: 1 o 2 puntos
Acondicionamiento de muestra	Para aplicaciones no catiónicas: diisopropilamina (DIPA) (1 L/90 días) a 25 $^{\circ}\text{C}$ para un objetivo de pH de la muestra de 10,5 Para aplicaciones catiónicas: DIPA (1 L/mes) a 25 $^{\circ}\text{C}$ para un objetivo de pH de la muestra de 10,5
Número de Canales	1, 2 o 4 en secuencia programable
Concentración máx. de sólidos en suspensión en la muestra	< 2 NTU, sin aceite, sin grasa Para tipo de muestra de agua de caldera, instale filtro de aprox. 100 μm
Acidez	< 50 ppm, aplicación no catiónica < 250 ppm, aplicación catiónica
Temperatura de la muestra	5 - 45 $^{\circ}\text{C}$
Temperatura ambiente	5 - 50 $^{\circ}\text{C}$
Presión de muestra	0,2 - 6 bar
Caudal de muestra	100 - 150 mL/min (6 - 9 L/h)
Entrada	Línea de muestra y de derivación de muestra a drenaje: conector a presión de 6 mm de diámetro exterior para tubos de plástico Drenajes de carcasa y reactivos: conector deslizante de 7/16 pulg. de diámetro interior para tubos de plástico flexibles
Requisitos de alimentación (voltaje)	100 - 240 V CA
Requisitos de alimentación (Hz)	50/60 Hz

Protección	Analizador con carcasa: NEMA 4/IP65 Analizador sin carcasa: IP65, carcasa de PCBA
Pantalla	Color, 5,7" LCD
Salidas analógicas	6 aisladas, 0-20 mA o 4-20 mA; impedancia de carga máxima de 600 ohmios Conexión: 0,644 - 1,29 mm ² cable (24 - 16 AWG); 0,644 - 0,812 mm ² se recomienda cable con par trenzado apantallado (24 - 20 AWG)
Salidas relé	6; tipo: relés SPDT sin tensión, con carga resistiva de 5 A, 240 VCA máximo Conexión: 1,0 - 1,29 mm ² cable (18 - 16 AWG); 1,0 mm ² se recomienda cable de 5 - 8 mm de diámetro exterior (18 AWG)
Entrada digital	6; tipo TTL aislado, no programable: entrada digital o como relé Abierto - tipo de colector: cable de entrada de 0,644 - 1,29 mm ² (24 - 16 AWG); se recomienda cable de 0,644 - 0,812 mm ² (24 - 20 AWG)
Material	Carcasa de Polyol, puerta de PC, bisagras y cierres de PC, elementos de acero inoxidable 304/316
Dimensiones	Analizador con carcasa: 681 mm x 452 mm x 335 mm (A x A x P) Analizador sin carcasa: 681 mm x 452 mm x 254 mm (A x A x P)
Peso	Analizador con carcasa: 20 kg con botellas vacías Analizador sin carcasa: 14 kg con botellas vacías
Intervalo de mantenimiento	Cada 90 días: rellenar electrolito, reactivos y solución de calibración

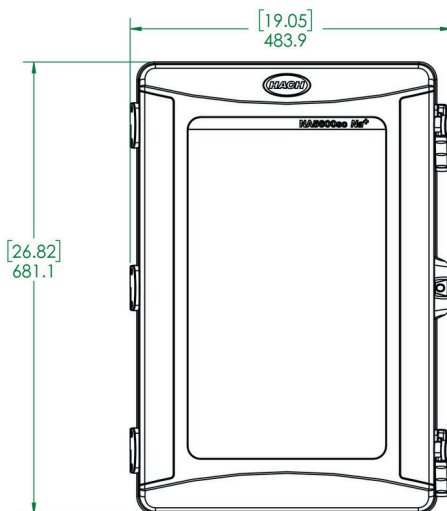
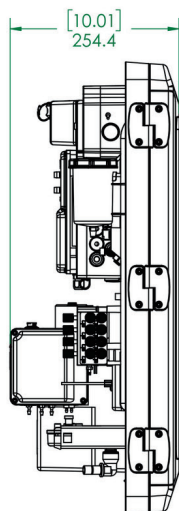
*Sujeto a cambio sin previo aviso.

Principio de funcionamiento

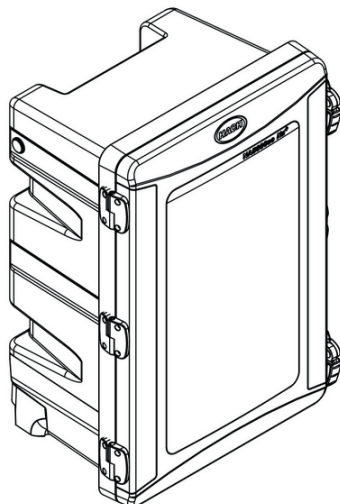
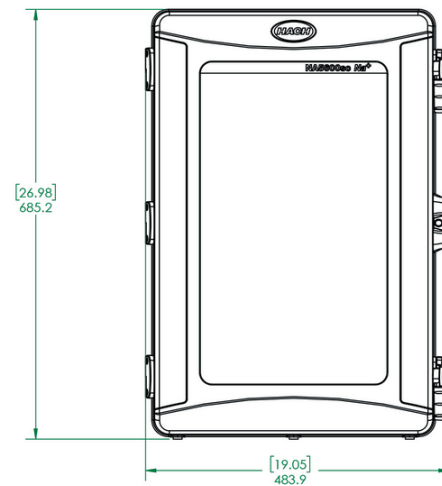
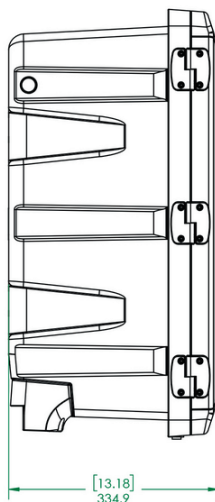
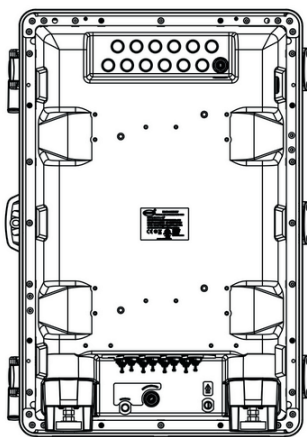
El analizador de sodio Hach NA5600sc realiza una medición con electrodo de ion selectivo tras el acondicionamiento del pH. El acondicionamiento del pH de la muestra es esencial para limitar las interferencias de temperatura u otros iones en la medición de sodio. Se garantiza una amortiguación constante y con compensación de la temperatura con la adición regulada de reactivos en función de los cambios de temperatura y de pH de la muestra. En el caso de la versión multicanal, la secuencia de lavado "inteligente" entre canales garantiza un tiempo de ciclo mínimo de 10 minutos y que no haya efecto de arrastre.

Dimensiones

Versión de panel



Versión con carcasa



Información para pedidos

Analizadores

Unidad con carcasa	Unidad de montaje en panel	
LXV526.98.1011A	LXV526.98.2011A	Analizador de sodio en continuo NA5600sc, 1 canal
LXV526.98.1012A	LXV526.98.2012A	Analizador de sodio en continuo NA5600sc, 2 canales
LXV526.98.1014A	LXV526.98.2014A	Analizador de sodio en continuo NA5600sc, 4 canales
LXV526.98.1111A	LXV526.98.2111A	Analizador de sodio en continuo NA5600sc, 1 canal, con calibración automática
LXV526.98.1112A	LXV526.98.2112A	Analizador de sodio en continuo NA5600sc, 2 canales, con calibración automática
LXV526.98.1114A	LXV526.98.2114A	Analizador de sodio en continuo NA5600sc, 4 canales, con calibración automática
LXV526.98.1211A	LXV526.98.2211A	Analizador de sodio en continuo NA5600sc, 1 canal, con kit catiónico
LXV526.98.1212A	LXV526.98.2212A	Analizador de sodio en continuo NA5600sc, 2 canal, con kit catiónico
LXV526.98.1214A	LXV526.98.2214A	Analizador de sodio en continuo NA5600sc, 4 canal, con kit catiónico
LXV526.98.1311A	LXV526.98.2311A	Analizador de sodio en continuo NA5600sc, 1 canal, con kit catiónico y calibración automática
LXV526.98.1312A	LXV526.98.2312A	Analizador de sodio en continuo NA5600sc, 2 canal, con kit catiónico y calibración automática
LXV526.98.1314A	LXV526.98.2314A	Analizador de sodio en continuo NA5600sc, 4 canal, con kit catiónico y calibración automática

Opciones de actualización

8371200	Kit, bomba K, NA5600sc
9013205	Módulo Modbus RS232/485
9173900	Módulo Profibus DP
8425800	Módulo Hart
8428000	Kit de licencia Prognosys NA5600sc

Accesorios

595=010=000	Filtro de muestras, 100 micras, conectores métricos
595=010=005	Filtro de muestras, 100 micras, conectores imperiales
8368900	Kit de sustitución del calefactor, NA5600sc

Consumibles y piezas de repuesto

9660500	Kit de repuestos para un año de NA5600sc
595=010=906	Cartuchos de filtro de repuesto, paquete de 6
Z363140,00500	Electrolito de referencia, KCl, 3M, 500 mL
2834453	Diisopropilamina (DIPA), 1 L
2835153	Estándar de sodio, 10 ppm, 1 L
2834253	Estándar de sodio, 100 ppm, 1 L
2507149	Nitrato de sodio, 0,5 M, 500 mL

Confíe en Hach Service

Puesta en marcha: Nuestro servicio técnico visita sus instalaciones y configura la instrumentación, ofrece formación básica del personal operativo sobre el uso y el mantenimiento, y valida la configuración y el rendimiento de los equipos para que pueda comenzar a trabajar inmediatamente.

Contratos de mantenimiento: Hach ofrece reparaciones en campo y en fábrica, mantenimientos preventivos y programas de calibración para sus instrumentos, para garantizar la fiabilidad y el funcionamiento de los mismos. Ofrecemos servicios para satisfacer sus necesidades específicas.



Distribuidor autorizado de HACH en:

 Argentina

Tel: (+54 11) 5352 2500

Email: info@dastecsrl.com.ar

Web: www.dastecsrl.com.ar

 Uruguay www.dastecsrl.com.uy

 Paraguay www.dastecsrl.com.py



Be Right™